

Angenehme Raumluft, Energieeinsparung durch Wärmerückgewinnung, gesundes Wohnen mit Pollenfilter

Das AirPurModul – ein wichtiger Baustein für modernes Wohnen

Aus Gründen der Energieeinsparung sind an die Dichtigkeit der Gebäudehüllen sehr hohe Anforderungen gestellt. Die Ansprüche an „richtiges Lüften“ sind dadurch gleichermaßen angestiegen. Einerseits sollte für eine gesunde Raumluft ein geregelter Luftwechsel stattfinden, andererseits aber möglichst wenig Wärme verloren gehen. Mit dem **AirPur-Modul** bietet HÖHBAUER die ideale Lösung. Dieses innovative Be- und Entlüftungssystem mit Wärmerückgewinnung sorgt für automatisches und gleichzeitig energiesparendes Lüften.

Gesunde Raumluft und niedrige Heizkosten sind die Folge. Entscheidende Vorteile für angenehmes und modernes Wohnen!

Einsatzbereich

Das AirPurModul ist ein automatisches Be- und Entlüftungssystem mit Wärmerückgewinnung. Es ist für den Einbau in den HÖHBAUER Rolladenkasten RollaTherm entwickelt. In eine bereits vorbereitete Öffnung im Rolladenkasten wird das Gerät einfach eingesetzt und angeschlossen. Auf der Raumseite wird das Gerät durch eine unauffällige Abdeckhaube verblendet. Für Zu- und Abluft wird auf der Gebäudeaußenseite die ohnehin vorhandene Öffnung des Rolladenkastens genutzt. Dieses Prinzip bringt entschei-

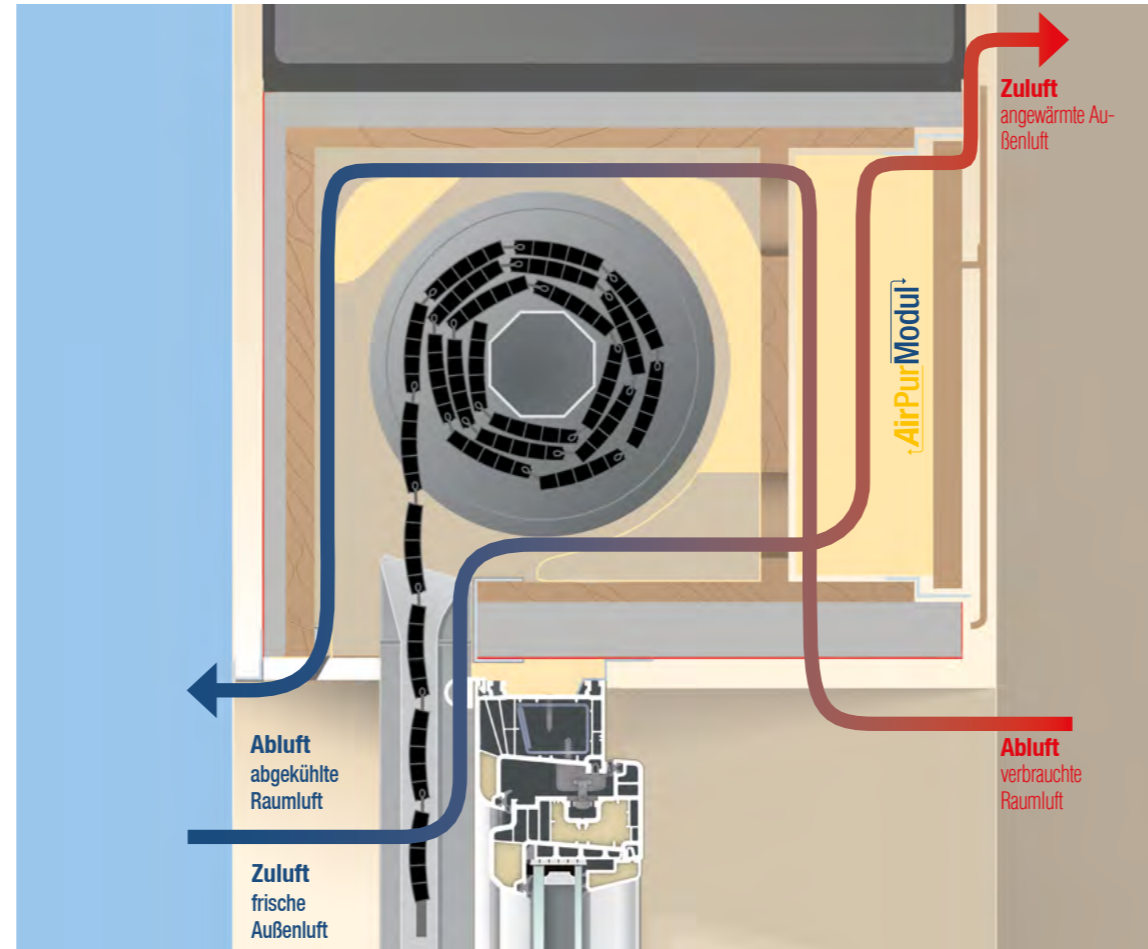
dende praktische Vorteile: Auf der Gebäudeaußenseite sind keine Lüftungsöffnungen und -gitter zu sehen. Im Wohnraum wird die Möblierung nicht durch technische Einrichtungen eingeschränkt.

Funktionsweise

Das vollautomatische System führt Wohnräumen Frischluft zu und verbrauchte Raumluft ab. Dabei wird die frische Luft gefiltert und durch Wärmerückgewinnung erwärmt. Die bei normaler Wohnraumnutzung entstehende Feuchte durch Kochen, Waschen und Atmen der Bewohner wird abtransportiert. Schimmelbildung und mögliche Folgeschäden an Putz und Mauerwerk werden dadurch konsequent vermieden.

Technische Daten

- Luftleistung 11-45 m³/h
- Wärmebereitstellungsgrad 69 - 84 %
- Allgemeine bauaufsichtliche Zulassung Z-51.3-181



Funktionsweise des AirPur Modul

Angenehme Raumluft

Automatische, permanente Be- und Entlüftung im Rolladenkasten erzeugt eine stets angenehme Raumluft.

Gesundes Wohnklima mit Pollenfilter

Integrierte Pollenfilter sorgen für gesunde Raumluftqualität und schützen vor Allergenen.

Vermeidung von Schimmelbildung

Eine kontrollierte Lüftung verringert die Gefahr von Schimmelbildung.

Einfache Installation und Nachrüstmöglichkeit

Das **AirPurModul** ist auf den **RollaTherm** Rolladenkasten abgestimmt. Bei entsprechender Ausstattung des Kastens lässt sich das **AirPurModul** auch nachträglich problemlos einbauen.

Energieeinsparung durch Wärmerückgewinnung

Der Wärmeenergieaustausch zwischen warmer Abluft (Raumluft) und frischer Zuluft reduziert die Lüftungswärmeverluste.

Dezente Optik

Durch den Einbau in den Rolladenkasten sind keine baulichen Veränderungen an der Außenfassade erforderlich.

Einfache Bedienung

Der Betrieb des **AirPurModuls** ist durch eine integrierte Steuerung geregelt. Die Bedienelemente können passend zum Schalterprogramm gewählt werden. Optional ist der Einsatz einer Funkfernbedienung möglich. Die Wartung ist einfach und beschränkt sich auf den Wechsel der Filter.



RollaTherm

Das raumseitig geschlossene Rolladensystem



AirPurModul

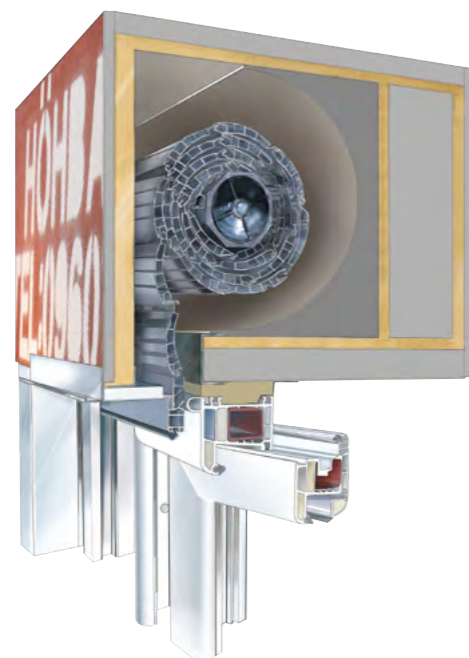
Das neue Lüftungssystem im Rolladenkasten



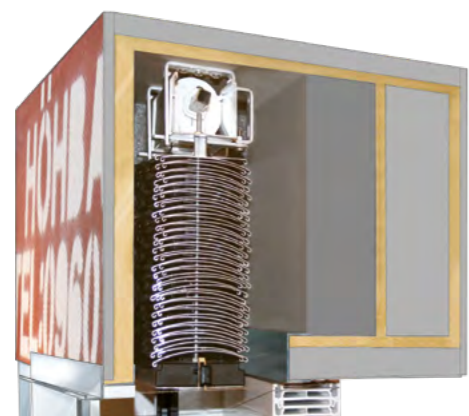
Ausgezeichnete Wärme- und Schalldämmung, optimaler Bedienkomfort, einzigartige Konstruktion

RollaTherm – Das Rollladensystem für Fenster und Türen

Das von HÖHBAUER entwickelte Rollladensystem **RollaTherm** ist ein energiesparendes Bauelement, das sich für verschiedene Wandaufbauten eignet. Der optimierte Aufbau sorgt für exzellente Wärmedämmeigenschaften, die die Anforderungen der Energieeinsparverordnung (EnEV) übertreffen.



RollaTherm mit Rollladen



RollaTherm mit Raffstore

Technische Daten

- für Mauerstärke 30, 36,5, 42,5 und 49 cm (bei 49 cm ist der Einbau von **AirPurModulen** nicht möglich)
- Höhe des Rollokastens: 30 cm
- Neubau-Rollopanzerprofil in Kunststoff und Aluminium bis zu Elementhöhen von 240 cm
- für alle Fenster- und Fenstertüren (Holz, Holz-Alu, Kunststoff und Kunststoff-Alu)
- außenliegender Revisionsdeckel
- mit bewährter Gurtbedienung oder Elektro-Motorenantrieb



Ausgezeichnete Wärme- und Schalldämmung

Der HÖHBAUER **RollaTherm** ist auf der Rauminnenseite komplett geschlossen, die Revisionsöffnung liegt im Außenbereich. Durch die ideal platzierte Innendämmung auf der Basis hochwertiger Materialien ergibt sich eine hervorragende Wärme- und Schalldämmung.

Optimaler Bedienkomfort

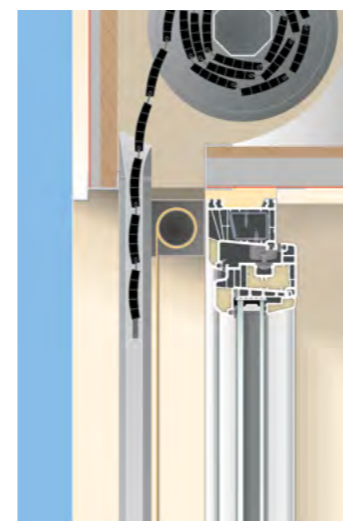
Sämtliche Rollladenarbeiten werden von außen durchgeführt. So sind nachträgliche Einbauten ohne Beschädigung von Innenwänden und Tapeten sowie eine dauerhafte Befestigung von Vorhang- und Gardinenstangen möglich. Abgestimmt auf die Fensterkonstruktion lassen sich zusätzlich Insektenschutz-Rollos integrieren.

Stabile Konstruktion

Der Aufbau des Rollladensystems **RollaTherm** mit hochwertigen Trägerschalen führt zu höchster Stabilität. Die Form- und Maßhaltigkeit auch bei breiten Maueröffnungen wird von Baumeistern besonders geschätzt.

Winddichte Ausführung

Die geschlossene Bauweise ohne Revisionsdeckel im Rauminnen sorgt für ein Höchstmaß an Winddichte. Ein weiterer Vorteil: Fenster und Fenstertüren können mit Dichtbändern gemäß den anerkannten Regeln der Technik dampfdicht am Rollladenkasten angeschlossen werden.



RollaTherm mit integriertem Insektenschutz-Rollo

Praxisgerechte Montage

Die besonders gedämmten Seitenteile und alle Putzflächen von **RollaTherm** sind mit einem mineralischen Spritzbewurf in roter Farbe überzogen. Dieser gewährleistet eine optimale Verbindung zum Mauerwerk und eine sehr gute Putzhaftung.

Ausstattung mit Lüftungseinheit AirPurModul

Wird beim Kauf des **RollaTherm** eine entsprechende Vorbereitungseinheit mitbestellt, so kann auch zu einem späteren Zeitpunkt das **AirPurModul** bequem eingebaut werden. Eine exklusive Option mit vielen Vorteilen.

Qualität mit Tradition

Qualitätsfenster von HÖHBAUER werden seit 65 Jahren ausschließlich in Deutschland produziert. Sämtliche Arbeitsabläufe – von der Beratung über die Produktion bis hin zum Kundendienst – werden durch ein anspruchsvolles Qualitätsmanagement begleitet. Mit einem HÖHBAUER Fenster treffen Sie so in jedem Fall die richtige Wahl.

Werk Luhe-Wildenaу



HÖHBAUER GmbH
Kohlberger Straße 2
92706 Luhe-Wildenaу

Telefon: (0 96 07) 80-0
Telefax: (0 96 07) 14 10
info@hoehbauer.de

www.hoehbauer.com

Studio Regensburg

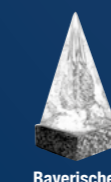


Studio Regensburg
Im Gewerbepark B 22
93059 Regensburg

Telefon: (09 41) 46 19 04-0
Telefax: (09 41) 46 19 04-20
info.rgb@hoehbauer.info



Bundespreis



Bayerischer Qualitätspreis



1. Deutscher Marketing-Preis



Management-Systeme
ISO 9001:2008
TÜV Rheinland
certified



FENSTER
TÜREN
WINTERGÄRTEN